

MARELLI

SCHEMA ELETTRICO 9 U 65 F

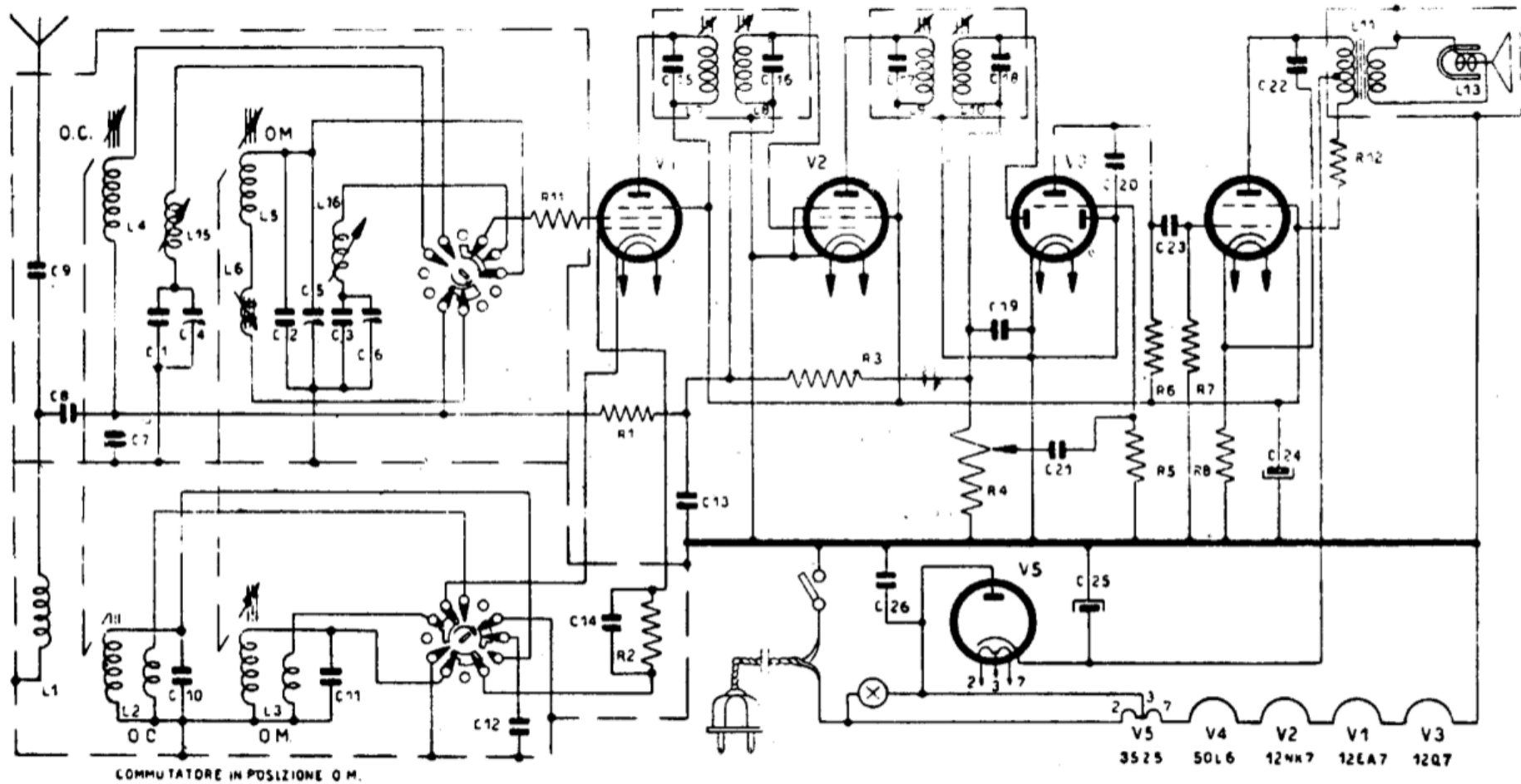


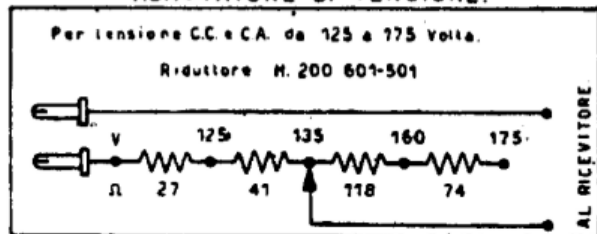
TABELLA DELLE TENSIONI

(misurate tra i piedini delle valvole ed il neutro con voltmetro di 1000 Ohm/Volt)

VALVOLE	12EA7 GT	12N7 GT	12Q7 GT	50L6 GT	3525 GT
Anodo	90 V.	90 V.	45 V. ⁽¹⁾	108 V.	
Schermo	90 V.	90 V.		90 V.	
Catodo			Scala 300 v.	5,4 V.	115 V

Corrente anodica totale = 58 mA

ADATTATORE DI TENSIONE.



I valori delle resistenze e condensatori sono riportati nella pagina seguente